



Flacons avec compte-gouttes

AUTRES PRODUITS



Adapter : utilisé comme un emballage immédiat de médicaments sous forme de liquides

Construction :

1. Flacon de 5 ml , de 10 ml et 15 ml et le compte-gouttes – LDPE
2. Bouchon Ø14 – HDPE

Emballage type 1 :

les cartons contiennent

| | |
|-----------------|----------------|
| Flacon de 5 ml | – 1 900 pièces |
| Flacon de 10 ml | – 1 600 pièces |
| Flacon de 15 ml | – 1 800 pièces |
| Compte-gouttes | – 8 000 pièces |
| Bouchon Ø14 | – 2 400 pièces |

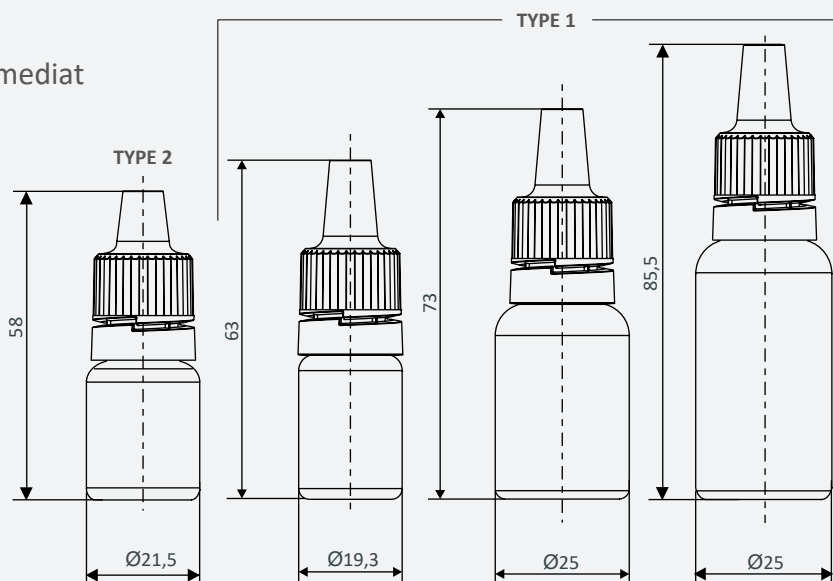
Emballage type 2 :

les cartons contiennent

| | |
|----------------|-----------------|
| Flacon 5ml | – 3 400 pièces |
| Compte-gouttes | – 12 000 pièces |
| Bouchon Ø14 | – 3 000 pièces |

Les produits peuvent être personnalisés aux besoins des clients

– la possibilité de produire dans différentes couleurs



Coordonnées :

Polfa Lublin S.A.
ul. Wojciechowska 42
20-704 Lublin
Pologne

Ventes et Marketing

tel. +48 81 524 66 13
+48 81 524 66 34
+48 81 524 66 37
e-mail: marketing@polfa.pl