



Verre de médicaments et de compléments alimentaires



capacité 5 ml, 10 ml, 30 ml

Adapter :

conçus pour mesurer et administrer des médicaments et des compléments alimentaires, le produit peut être utilisé avec l'écrou de diamètre extérieur :

5 ml	- Ø 18 mm
10 ml	- Ø 22 mm
10 ml	- Ø 28 mm
30 ml	- Ø 28 mm

Échelle :

calibrée en millilitres

Matière :

PP

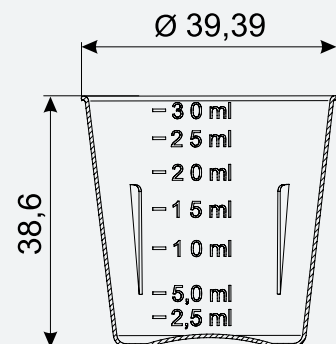
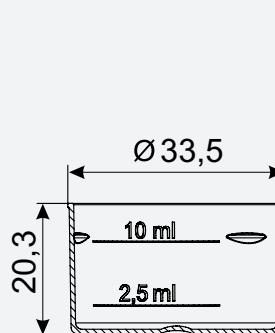
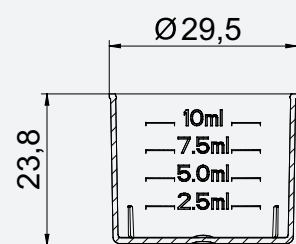
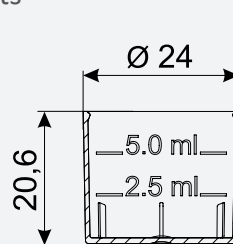
Emballage :

les cartons contenant

5 ml	- 3 500 pièces
10 ml	- 1 700 pièces
30 ml	- 500 pièces

Les produits peuvent être personnalisés aux besoins des clients

- la possibilité de produire dans différentes couleurs



Coordonnées :

Polfa Lublin S.A.
ul. Wojciechowska 42
20-704 Lublin
Pologne

Ventes et Marketing

tel. +48 81 524 66 13
+48 81 524 66 34
+48 81 524 66 37
e-mail: marketing@polfa.pl