



# Kieliszki do leków oraz suplementów diety



## poj. 5 ml, 10 ml, 30 ml

### Przeznaczenie:

do odmierzania i podawania produktów leczniczych oraz suplementów diety, produkt może być stosowany z nakrętką o średnicy zew.:

5 ml	- Ø 18 mm
10 ml	- Ø 22 mm
10 ml	- Ø 28 mm
30 ml	- Ø 28 mm

### Skala:

wycechowana w mililitrach

### Materiał:

PP

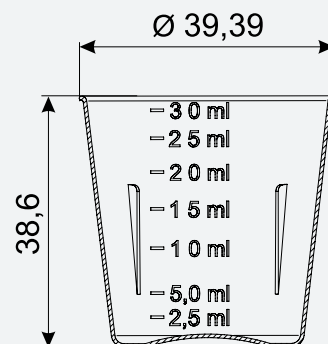
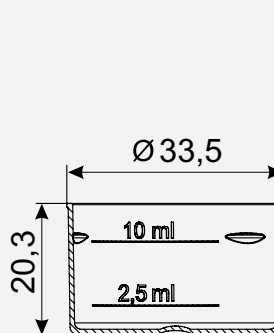
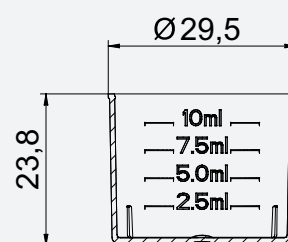
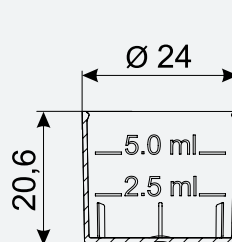
### Pakowanie:

kartony zawierające

5 ml	- 3 500 sztuk
10 ml	- 1 700 sztuk
30 ml	- 500 sztuk

### Produkty mogą być dostosowane do wymagań klienta

- możliwość produkcji w różnych kolorach



### Dane teleadresowe:

Polfa Lublin S.A.  
ul. Wojciechowska 42  
20-704 Lublin

### Dział Sprzedaży i Marketingu

tel. +48 81 524 66 13  
+48 81 524 66 34  
+48 81 524 66 37  
e-mail: marketing@polfa.pl