



# Cuillère pour les médicaments et les compléments alimentaires



AUTRES PRODUITS



## capacité de 5 ml

### Adapter :

conçue pour mesurer et administrer des médicaments et des compléments alimentaires

### Échelle :

graduée en millilitres, indication de l'ampleur : 1,25 ml, 2,5 ml, 5 ml

### Matière :

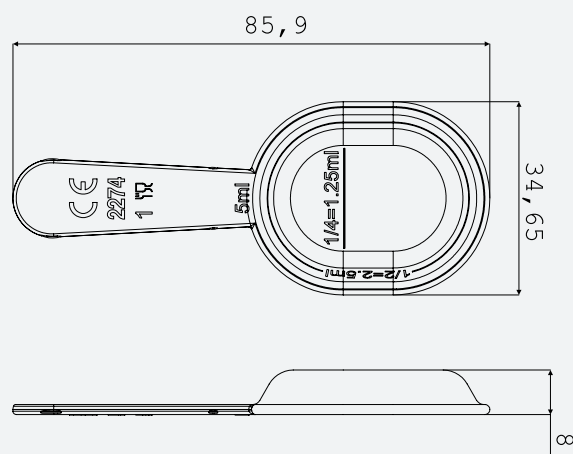
PS

### Emballage :

cartons contenant 3 300 pièces

### Les produits peuvent être personnalisés aux besoins des clients

– la possibilité de produire dans différentes couleurs



### Coordonnées :

Polfa Lublin S.A.  
ul. Wojciechowska 42  
20-704 Lublin  
Pologne

### Ventes et Marketing

tel. +48 81 524 66 13  
+48 81 524 66 34  
+48 81 524 66 37  
e-mail: marketing@polfa.pl

[www.polfa.pl](http://www.polfa.pl)