



Bouchon de Ø18 mm

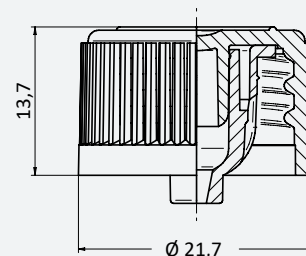
avec une pointe compte-gouttes type 1.8

Adapter : pour la fermeture de bouteilles en verre avec filetage GL 18

Matières :

1. Bouchon à vis - HDPE
2. Le compte-gouttes- HDPE, LDPE

Emballage : les cartons avec 4 500 pièces



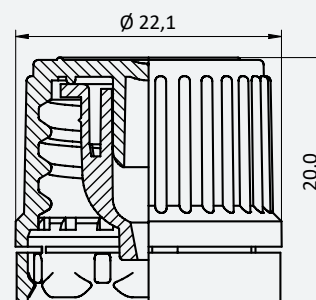
avec une bague de garantie et avec une pointe compte-gouttes type 1.8

Adapter : pour la fermeture de bouteilles en verre avec filetage GL 18

Matières :

1. Bouchon à vis - HDPE
2. Le compte-gouttes- HDPE, LDPE

Emballage : les cartons avec 3 500 pièces



Les produits peuvent être personnalisés selon les exigences du client:
– la possibilité de produire des bouchons de couleurs différentes