



Bouchon de Ø18 mm

avec une bague de garantie et une brosse

Adapter :

pour visser le bouchon du flacon de verre avec filetage GL 18 et un pinceau pour appliquer des préparations liquides

Matières :

1. Bouchon à vis - HDPE avec ajout de colorant blanc
2. Le pinceau
 - l'arbrier- HDPE
 - le crin- PA avec l'addition de colorant noir
 - fixation des poils- acier inoxydable

Longueur du pinceau :

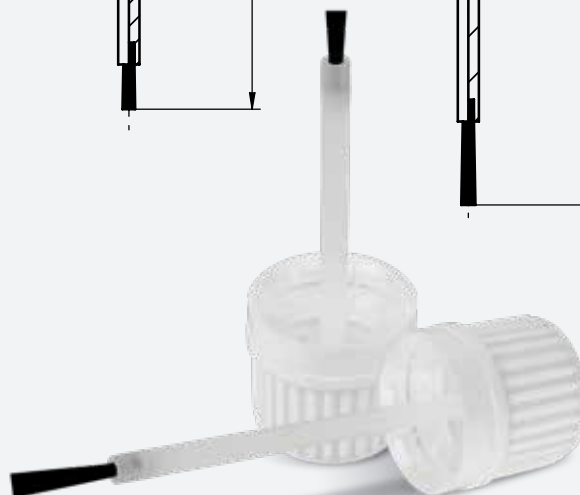
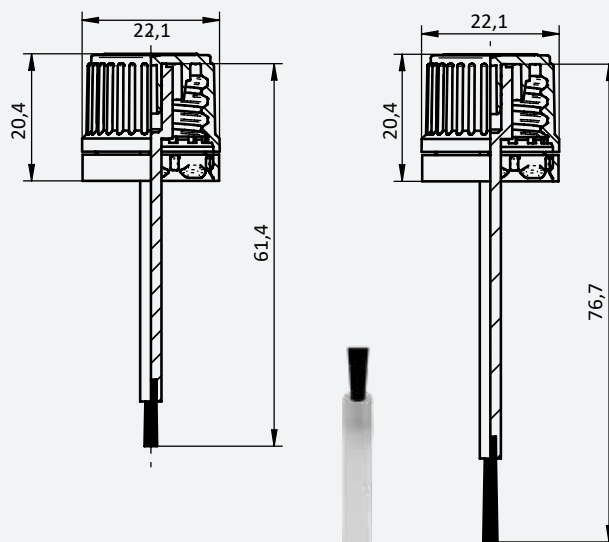
61,4 mm; 76,7 mm

Emballage :

les cartons contenant 3 000 pièces

Les produits peuvent être personnalisés selon les exigences du client :

- la possibilité de produire des bouchons de couleurs différentes
- la possibilité de régler la longueur de la brosse à l'exigence du client



Coordonnées :

Polfa Lublin S.A.
ul. Wojciechowska 42
20-704 Lublin
Pologne

Ventes et Marketing

tel. +48 81 524 66 13
+48 81 524 66 34
+48 81 524 66 37
e-mail: marketing@polfa.pl